

**V O L V O**



Carregadeiras de rodas Volvo 18-20,7 t/39.683-44.093 lb 227 hp

**L110H**

Volvo Construction Equipment

# L110H

**Aplicações de garfos, manuseio de agregados, resíduos e reciclagem, manuseio de toras, agricultura: esta carregadeira de porte médio está pronta para tudo!**



# Feita para estar em movimento

Com uma carga de tombamento mais alta, motor mais potente, transmissão otimizada com a nova opção OptiShift e novos servocomandos elétricos, a Carregadeira de rodas Volvo L110H tem eficiência de combustível até 28% maior em relação à L110HF e produtividade até 12% maior. Além disso, seus recursos para conforto e melhoria da disponibilidade ajudam a reduzir ainda mais o custo total unitário.



## Eficiência energética

- Transmissão OptiShift com bloqueio (opcional)
- Reversão de sentido de direção por frenagem
- Controle de força de tração
- Pedal Eco
- Freio de estacionamento a seco



## Produtividade

- Carga de tombamento 4% maior em comparação com a L110F
- 5% mais potência do motor
- Pino de 17 mm (0,67 in) mais alto
- Cinemática TP exclusiva
- Pacotes de aplicações personalizadas
- Portfólio de implementos Volvo compatíveis



## Conforto do operador

- Sem interruptor principal, ativação e alimentação pela chave de ignição
- Apoio de braço e alavancas ajustáveis, fixados no assento
- Escolha entre três modos de resposta hidráulica
- Funções de nivelamento da lança e da caçamba
- Escolha de alavancas simples ou múltiplas
- Controle de Direção por alavanca (CDC), Sistema de mitigação de colisões (opcionais)



## Conjunto de aplicações Load Assist (opcional)

- Sistema de pesagem a bordo (OBW)
- Treinamento do operador
- Tire Pressure Monitoring System
- Quando instalados, a câmera de ré e o sistema de detecção por radar são exibidos no Volvo Co-Pilot



## Disponibilidade

- Interruptor principal removido = sem risco de descarregar a bateria por ser deixado ligado
- O desligamento retardado do motor reduz o desgaste (opcional)
- Armações do eixo traseiro livres de manutenção
- Indicadores de desgaste do freio



## Manutenção

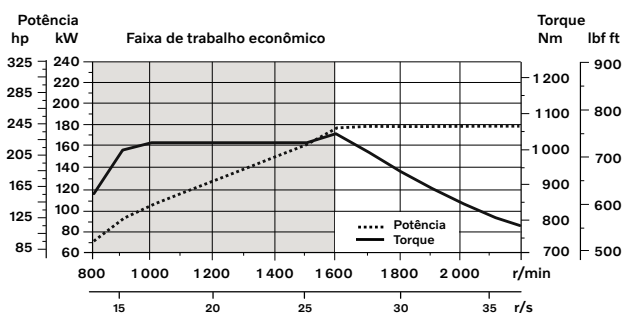
- Capô do motor de operação elétrica com abertura ampla
- Abertura hidráulica da cabine basculante, em 30° ou 70°
- Instalação de caixa térmica correção
- Função de bloqueio e identificação (LOTO) no interruptor de serviço
- Bomba elétrica de reabastecimento de combustível
- Conector de drenagem/enchimento de óleo hidráulico

# Carregadeira Volvo L110H em detalhes

## Motor

Motor diesel turboalimentado em linha de 8 litros e 6 cilindros com sistema avançado de injeção de combustível common rail. O combustível é distribuído sob alta pressão a partir de um acumulador de alta pressão. Uma bomba de alta pressão acionada pelo eixo de comando leva o combustível ao trilho e aos injetores de combustível eletrônicos por tubulações de alta pressão.

Motor	Volvo	D8L
Potência máx. a	r/min (r/s)	1.700 - 2.240 (28,3)
ISO 14396 bruta	kW (hp)	177 (237)
ISO 9249, SAE J1349 líquida	kW (hp)	177 (227)
Torque máximo a	r/min (r/s)	1.600 (25)
ISO 14396 bruta	Nm (ft lbf)	1.048 (781)
ISO 9249, SAE J1349 líquida	Nm (ft lbf)	1.048 (781)
Faixa de trabalho econômico	r/min (r/s)	800 - 1.600 (13,3 - 26,7)
Capacidade volumétrica	l (in <sup>3</sup> )	7,8 (435)



## Trem de força

**Conversor de torque:** estágio simples.

**Transmissão:** transmissão de contraeixo da Volvo com controle de alavanca única. Mudança rápida e suave de marchas com a válvula de modulação de amplitude de pulso (PWM).

**Transmissão:** Automatic Power Shift (APS) com mudança totalmente automática 1-4 e seletor de modo com 4 programas, incluindo AUTO. Equipado também com o controle de força de tração para evitar patinagem das rodas e otimizar o enchimento da caçamba. A transmissão OptiShift também está disponível como opção (HTL 206E).

**Eixos:** semieixos totalmente flutuantes da Volvo com reduções planetárias de cubo de roda e carcaça do eixo de aço fundido. Eixo dianteiro fixo e eixo traseiro oscilante. Bloqueio do diferencial 100% no eixo dianteiro. Opcional: deslizamento limitado traseiro.

Transmissão	Volvo	HTE 206F
Multiplicação do torque, taxa de estol		2.47:1

### Velocidade máxima, marcha à frente/marcha a ré

1ª marcha	km/h (mi/h)	7,3 (4,3)
2ª marcha	km/h (mi/h)	13,7 (8,1)
3ª marcha	km/h (mi/h)	28,4 (15,2)
4ª marcha	km/h (mi/h)	40 (23)

Observação: 4ª marcha limitada por ECU

Medida com pneus		750/65R25
Eixo dianteiro/eixo traseiro		AWB 31/ AWB 30
Oscilação do eixo traseiro	± °	13
Altura livre do solo na oscilação	mm (in)	430 (18,1)
	°	13

## Sistema elétrico

**Sistema de alarme central** – sistema elétrico Contronic com luz e alarme sonoro central para: - Falha grave do motor - Baixa pressão do sistema de direção - Mecanismo de aviso de excesso de velocidade - Interrupção na comunicação (falha do computador) Luz e alarme sonoro de aviso central com marcha engatada para as funções a seguir. - Baixa pressão do óleo do motor - Alta temperatura do óleo do motor - Alta temperatura do ar de carga - Baixo nível do líquido de arrefecimento - Alta temperatura do líquido de arrefecimento - Alta pressão do cárter - Baixa pressão do óleo de transmissão - Alta temperatura do óleo de transmissão - Baixa pressão do freio - Freio de estacionamento engatado - Falha na carga do freio - Baixo nível do óleo hidráulico - Alta temperatura do óleo hidráulico - Excesso de velocidade na engrenagem engatada - Alta temperatura de óleo de arrefecimento do freio e eixos traseiros.

Tensão	V	24
Baterias	V	2 x 12
Capacidade das baterias	Ah	2 x 170
Capacidade de arranque a frio, aprox.	A	1.000
Potência nominal do alternador	W/A	3 479/130
Saída do motor de partida	kW	5,5

## Sistema de freios

**Freio de serviço:** sistema de circuito duplo Volvo com acumuladores carregados de nitrogênio. Freios a disco úmido resfriados por circulação de óleo, totalmente selados, montagem externa e operação hidráulica. O desengate automático da transmissão pode ser selecionado no Contronic durante a frenagem.

**Freio de estacionamento:** freio de disco seco. Aplicado por força de mola, liberação eletro-hidráulica com um interruptor no painel.

**Freio secundário:** circuitos de freio duplo com acumuladores recarregáveis. Um circuito ou o freio de mão atendem aos requisitos de segurança.

**Padrão:** o sistema de freio atende às exigências da norma ISO 3450.

Número de discos de freio por roda		1
Acumuladores	l (gal)	3 x 1,0 (3 x 0,26)
Acumuladores para o freio de estacionamento	l (gal)	1 x 1,0 (1 x 0,26)

## Cabine

**Instrumentação:** as informações importantes estão centralizadas no campo de visão do operador. Tela para o sistema de monitoramento Contronic.

**Aquecedor e desembaçador:** bobina do aquecedor com ar fresco filtrado e ventoinha com velocidade automática e manual (11 velocidades). Ventoinhas do descongelador para todas as janelas.

**Assento do operador:** assento do operador com suspensão ajustável e cintos de segurança retráteis. O assento é montado em um suporte na parede traseira e no piso da cabine. As forças do cinto de segurança retrátil são absorvidas pelos trilhos do assento.

**De série:** cabine testada e aprovada conforme ROPS (ISO 3471, SAE J1040) e FOPS (ISO 3449). A cabine atende aos requisitos da SAE J386 ("Sistema de retenção do operador").

Em máquinas com ar-condicionado, é usado o refrigerante tipo R134a. Contém gás fluorado com efeito de estufa R134a, potencial para aquecimento global 1.430 t CO<sub>2</sub>-eq.

Saída de emergência: use o martelo de emergência para quebrar a janela

Ventilação	m <sup>3</sup> /min (yd <sup>3</sup> /min)	9 (11,8)
Capacidade de aquecimento	kW	16
Ar-condicionado (opcional)	kW	7,5

## Sistema de braço de elevação

Cinemática TP com alto torque de arranque e ação paralela por toda a faixa de elevação.

Cilindros de elevação		2
Diâmetro do cilindro	mm (in)	150 (5,9)
Diâmetro da haste do pistão	mm (in)	80 (3,1)
Curso	mm (in)	676 (26,6)
Cilindro de inclinação		1
Diâmetro do cilindro	mm (in)	210 (8,7)
Diâmetro da haste do pistão	mm (in)	110 (4,3)
Curso	mm (in)	412 (16,2)

## Sistema hidráulico

**Alimentação do sistema:** duas bombas de pistões axiais com sensor de carga e deslocamento variável. A função de direção sempre tem prioridade.

**Válvulas:** válvula de dupla ação com 2 bobinas. A válvula principal é controlada por uma válvula-piloto com dois carretéis.

**Função de elevação:** a válvula tem 4 posições; elevação, retenção, abaixamento e flutuação. A elevação automática do braço com ajuste automático indutivo/magnético pode ser ligada/desligada e ajustada em qualquer posição entre o alcance máximo e a altura de carga total.

**Função de basculamento:** a válvula tem 3 funções: recuo, retenção e despejo. A inclinação automática indutiva/magnética é ajustável para o ângulo desejado da caçamba.

**Cilindros:** cilindros de ação dupla para todas as funções.

**Filtro:** filtragem de fluxo total por cartucho de filtro de 20 microns (absoluto).

Pressão de trabalho máx., bomba 1 para sistema hidráulico de trabalho	MPa (bar)	27,0 ± 0,5 (236)
---	-----------	------------------

Vazão	l/min (gal/min)	128 (38,3)
-------	-----------------	------------

a	MPa (bar)	10 (100)
---	-----------	----------

velocidade do motor	r/min (r/s)	1.900 (31,7)
---------------------	-------------	--------------

Pressão de trabalho máx., bomba 2 para sistema hidráulico de direção, freios, piloto e trabalho	MPa (bar)	29,0 ± 0,5 (240)
---	-----------	------------------

Vazão	l/min (gal/min)	128 (29,1)
-------	-----------------	------------

a	MPa (bar)	10 (100)
---	-----------	----------

velocidade do motor	r/min (r/s)	1.900 (31,7)
---------------------	-------------	--------------

Pressão de trabalho máx., bomba 3 para sistema de freio e ventoinha de arrefecimento	MPa (bar)	21,0 ± 0,5 (210 ± 5)
--	-----------	----------------------

Vazão	l/min (gal/min)	33 (8,7)
-------	-----------------	----------

a	MPa (bar)	10 (100)
---	-----------	----------

velocidade do motor	r/min (r/s)	1.900 (31,7)
---------------------	-------------	--------------

Sistema piloto, pressão de trabalho	MPa (bar)	3,5 ± 0,5 (30 - 45)
-------------------------------------	-----------	---------------------

## Tempos do ciclo

Elevação	s	5,4
----------	---	-----

Inclinação	s	2,1
------------	---	-----

Descida, vazio	s	2,5
----------------	---	-----

Tempo do ciclo total	s	10
----------------------	---	----

Tempos de ciclo de elevação e basculamento com carga de acordo com as normas ISO 14397

## Sistema de direção

**Sistema de direção:** direção articulada hidrostática com sensor de carga.

**Alimentação do sistema:** o sistema de direção tem alimentação prioritária de uma bomba de pistões axiais com sensor de carga e deslocamento variável.

**Cilindros de direção:** dois cilindros de ação dupla.

Cilindros de direção		2
----------------------	--	---

Diâmetro do cilindro	mm (in)	75 (3,1)
----------------------	---------	----------

Diâmetro da haste	mm (in)	50 (2)
-------------------	---------	--------

Curso	mm (in)	486 (19,1)
-------	---------	------------

Pressão de trabalho	MPa (bar)	26,5 (265)
---------------------	-----------	------------

Vazão máxima	l/min (gal/min)	128 (31,7)
--------------	-----------------	------------

Articulação máxima	± °	40
--------------------	-----	----

## Capacidades de reabastecimento

**Acessibilidade para manutenção:** capô do motor que pode ser aberto eletricamente e em ângulo amplo, propiciando excelente acesso ao compartimento do motor.

Os filtros de fluidos e os filtros de respiro de componente promovem longos intervalos de manutenção. Um adaptador de engate rápido no tanque de óleo hidráulico proporciona o enchimento mais rápido.

Possibilidade de monitorar, registrar e analisar dados para facilitar a detecção e solução de falhas.

Tanque de combustível	l (gal)	270 (71,1)
-----------------------	---------	------------

Refrigerante do motor	l (gal)	38 (18,5)
-----------------------	---------	-----------

Tanque de óleo hidráulico	l (gal)	140 (35,1)
---------------------------	---------	------------

Óleo da transmissão	l (gal)	38 (10)
---------------------	---------	---------

Óleo do motor	l (gal)	30 (5,5)
---------------	---------	----------

Óleo do eixo dianteiro	l (gal)	36 (9,5)
------------------------	---------	----------

Óleo do eixo traseiro	l (gal)	41 (10,8)
-----------------------	---------	-----------

## Nível de ruído

Nível de ruído na cabine de acordo com as normas ISO 6396/SAE J2105

L <sub>pA</sub>	dB	68
-----------------	----	----

Nível de ruído externo de acordo com as normas ISO 6395/SAE J2104

L <sub>WA</sub>	dB	106
-----------------	----	-----

# Especificações

## DIMENSÕES

Pneus 23.5R25 L3			L110H			
			Braço padrão		Braço longo	
B	mm	ft in	6.550	21'6"	7.080	23'3"
C	mm	ft in	3.200	10'6"	3.200	10'6"
D	mm	ft in	440	1'5"	430	1'5"
F	mm	ft in	3.380	11'1"	3.380	11'1"
G	mm	ft in	2.131	7'0"	2.133	7'0"
J	mm	ft in	3.710	12'2"	4.220	13'10"
K	mm	ft in	4.030	13'3"	4.550	14'11"
O	°		55		74	
P <sub>máx</sub>	°		50		47	
R	°		41		41	
R <sub>1</sub> *	°		43		47	
S	°		66		43	
T	mm	ft in	95	0'4"	106	0'4"
U	mm	ft in	430	1'5"	560	1'10"
X	mm	ft in	2.070	6'9"	2.070	6'9"
Y	mm	ft in	2.670	8'9"	2.670	8'9"
Z	mm	ft in	3.340	10'11"	3.330	10'11"
a <sub>2</sub>	mm	ft in	5.730	18'10"	5.730	18'10"
a <sub>3</sub>	mm	ft in	3.060	10'0"	3.060	10'0"
a <sub>4</sub>	±°		40		40	
Com caçamba STE H T de 3.0 m <sup>3</sup>						

\* Posição de transporte SAE

Onde aplicável, as especificações e dimensões estão em conformidade com as normas ISO 7131, SAE J732, ISO 7546, SAE J742, ISO 14397, SAE J818. Onde

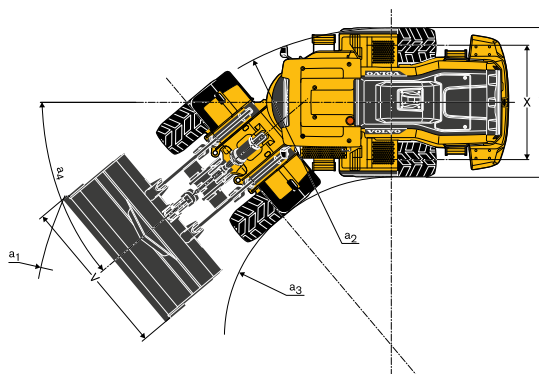
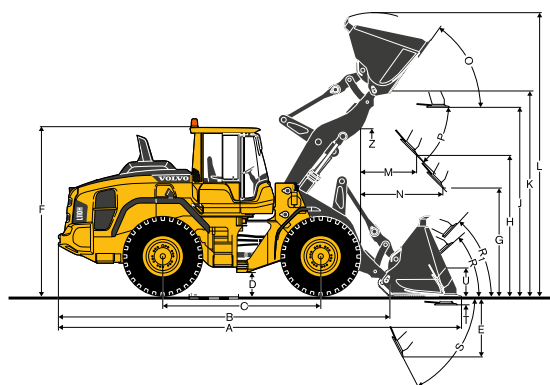
### Carregadeira de toras L110H

Garra: WLA80832

Peso operacional

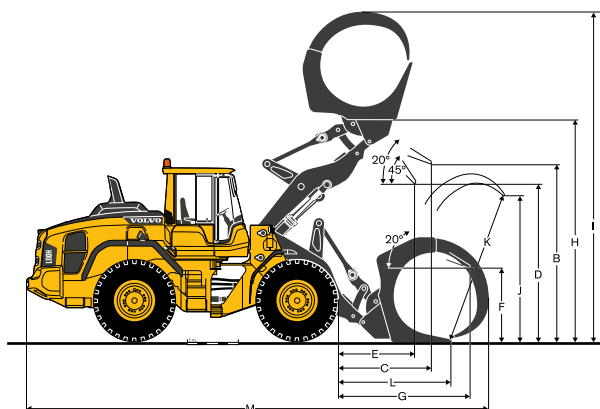
(incl. contrapeso para manuseio de toras de 685 kg/1.510 lb): 20.070 kg/44.240 lb

Carga operacional: 6.500 kg/14.330 lb



## Dimensões

			L110H	
			Pneus: 750/65 R25	
A	m <sup>2</sup>	ft <sup>2</sup>	2,4	25,8
B	mm	ft in	3.480	11'5"
C	mm	ft in	1.850	6'1"
D	mm	ft in	2.860	9'5"
E	mm	ft in	1.460	4'9"
F	mm	ft in	1.530	5'0"
G	mm	ft in	2.720	8'11"
H	mm	ft in	4.600	15'1"
I	mm	ft in	6.630	21'9"
J	mm	ft in	2.790	9'2"
K	mm	ft in	2.990	9'10"
L	mm	ft in	2.050	6'9"
M	mm	ft in	8.830	29'0"



**L110H**

Pneus 23.5R25 XHA2 L3	MANUSEIO DE AGREGADOS*		APLICAÇÃO GERAL				ROCHA **		MATERIAL LEVE		LANÇA LONGA ***											
	3,5 m³ / 4,6 yd³ STE P BOE	3,5 m³ / 4,6 yd³ STE H BOE	3,0 m³ / 3,9 yd³ STE P T	3,0 m³ / 3,9 yd³ STE H T	3,4 m³ / 4,4 yd³ STE P BOE	3,4 m³ / 4,4 yd³ STE H BOE	2,7 m³ / 3,5 yd³ SPN P T SEG	5,5 m³ / 7,2 yd³ LM H	9,5 m³ / 12,4 yd³ LM H	3,0 m³ / 3,9 yd³ STE H T												
Capacidade coroada ISO/SAE	m³	yd³	3,5	4,6	3,5	4,6	3,0	3,9	3,0	3,9	3,4	4,4	3,4	4,4	2,7	3,5	5,5	7,2	9,5	12,4	3,0	3,9
Volume com fator de enchimento de 110%	m³	yd³	3,9	5,1	3,9	5,1	3,3	4,3	3,3	4,3	3,7	4,8	3,7	4,8	3,0	3,9	6,1	8,0	10,5	13,7	3,3	4,3
Carga de tombamento estática, em linha reta	kg	lb	14.790	32.610	14.100	31.090	13.860	30.560	13.150	29.000	13.580	29.940	12.920	28.490	13.820	30.470	12.060	26.590	12.160	26.810	-530	-1.170
a um giro de 35°	kg	lb	13.150	29.000	12.500	27.560	12.340	27.210	11.670	25.730	12.080	26.640	11.470	25.290	12.260	27.030	10.640	23.460	10.700	23.590	-520	-1.150
em giro total	kg	lb	12.660	27.920	12.030	26.530	11.890	26.220	11.240	24.780	11.630	25.640	11.040	24.340	11.800	26.020	10.220	22.540	10.270	22.650	-530	-1.170
Força de desagregação	kN	lbf	173,1	38.920	160,0	35.970	179,7	40.400	165,5	37.210	171,5	38.560	158,5	35.640	153,0	34.400	123,1	27.680	107,3	24.130	+3	+680
A	mm	ft in	8.040	26'5"	8.150	26'9"	8.110	26'7"	8.220	27'0"	8.060	26'5"	8.160	26'9"	8.390	27'6"	8.580	28'2"	8.880	29'2"	+510	+1'8"
E	mm	ft in	1.220	4'0"	1.320	4'4"	1.280	4'2"	1.380	4'6"	1.230	4'0"	1.330	4'4"	1.520	5'0"	1.700	5'7"	1.960	6'5"	-310	-3'0"
H	mm	ft in	2.820	9'3"	2.750	9'0"	2.780	9'1"	2.710	8'11"	2.810	9'3"	2.740	9'0"	2.600	8'6"	2.420	7'11"	2.210	7'3"	+510	+1'8"
L	mm	ft in	5.580	18'4"	5.650	18'6"	5.430	17'10"	5.490	18'0"	5.500	18'1"	5.570	18'3"	5.540	18'2"	5.840	19'2"	6.010	19'9"	+520	+1'8"
M	mm	ft in	1.170	3'10"	1.250	4'1"	1.220	4'0"	1.300	4'3"	1.180	3'10"	1.260	4'2"	1.400	4'7"	1.520	5'0"	1.730	5'8"	-40	-1'10"
N	mm	ft in	1.720	5'8"	1.760	5'9"	1.740	5'9"	1.780	5'10"	1.720	5'8"	1.760	5'9"	1.810	5'11"	1.800	5'11"	1.810	5'11"	+440	+1'5"
V	mm	ft in	3.000	9'10"	3.000	9'10"	2.880	9'5"	2.880	9'5"	2.880	9'5"	2.880	9'5"	2.880	9'5"	3.000	9'10"	3.400	11'2"	0	0
a <sub>1</sub> circunf. área livre	mm	ft in	12.930	42'5"	12.980	42'7"	12.860	42'2"	12.910	42'4"	12.830	42'1"	12.880	42'3"	13.040	42'9"	13.260	43'6"	13.810	45'4"	+480	+1'7"
Peso operacional	kg	lb	19.360	38.920	19.580	35.970	18.520	40.400	18.750	37.210	18.580	38.560	18.800	35.640	19.710	34.400	19.260	27.680	19.480	24.130	+250	+680

\* Medido com contrapeso adicional para manuseio de agregados | \*\* Pneu MICHELIN 23,5R25 XMINE D2 Pro L5 | \*\*\* Comparado com caçamba GP 3,0 m³ / 3,9 yd³ STE H T

**Tabela de seleção de caçambas**

A caçamba escolhida é determinada pela densidade do material e pelo fator de enchimento esperado. O volume real da caçamba costuma ser maior que a capacidade nominal devido aos recursos da cinemática TP, que incluem o design aberto, bons ângulos de recuo em todas as posições e bom desempenho de enchimento. O exemplo representa uma configuração de braço padrão. Exemplo: areia e cascalho. Fator de enchimento ~ 105%. Densidade 1,6 t/m³ (2.700 lb/yd³). Resultado: a caçamba de 3,4 m³ (4,5 yd³) transporta 3,6 m³ (4,7 yd³). Para obter estabilidade ideal, sempre consulte o diagrama de seleção da caçamba.

Material	Enchimento da caçamba, %	Densidade do material		Volume da caçamba ISO/SAE		Volume real	
		t/m³	lb/yd³	m³	yd³	m³	yd³
Terra/argila	~ 110	1,8	3.030	3,0	3,9	3,3	4,3
		1,6	2.700	3,4	4,5	3,7	4,8
Areia/cascalho	~ 105	1,8	3.030	3,0	3,9	3,2	4,2
		1,6	2.700	3,4	4,5	3,6	4,7
Agregado	~ 100	1,8	3.030	3,5	4,6	3,5	4,6
		1,6	2.700				
Rocha	≤100	1,7	2.866	2,7	3,5	2,7	3,5

O tamanho das caçambas para rocha é otimizado para penetração e capacidade de enchimento ideais, e não por densidade do material.

Tipo de lança	Tipo de caçamba	Volume da caçamba ISO/SAE	L110H							
			0,8 (1.349)	1,0 (1.686)	1,2 (2.024)	1,4 (2.361)	1,6 (2.698)	1,8 (3.035)	2,0 (3.373)	
Braço padrão	Manuseio de agregados	P 3,5 m³ (4,6 yd³)					3,7 (4,8)	3,5 (4,6)		
		H 3,5 m³ (4,6 yd³)					3,7 (4,8)	3,5 (4,6)		
	Aplicação Geral	P 3,0 m³ (3,9 yd³)						3,3 (4,3)	3,0 (3,9)	
		H 3,0 m³ (3,9 yd³)						3,3 (4,3)	3,0 (3,9)	
Rocha	P 3,4 m³ (4,5 yd³)					3,7 (4,8)		3,4 (4,5)		
	H 3,4 m³ (4,5 yd³)					3,7 (4,8)		3,4 (4,5)		
Braço longo	Manuseio de agregados	P 3,5 m³ (4,6 yd³)					3,7 (4,8)	3,5 (4,6)		
		H 3,5 m³ (4,6 yd³)					3,7 (4,8)	3,5 (4,6)		
	Aplicação Geral	P 3,0 m³ (3,9 yd³)						3,3 (4,3)	3,0 (3,9)	
		H 3,0 m³ (3,9 yd³)						3,3 (4,3)	3,0 (3,9)	
Rocha	P 3,4 m³ (4,5 yd³)					3,7 (4,9)		3,4 (4,5)		
	H 3,4 m³ (4,5 yd³)					3,7 (4,9)		3,4 (4,5)		
Material leve	P 2,7 m³ (3,5 yd³)							2,7 (3,5)	2,6 (3,3)	
	H 5,5 m³ (7,2 yd³)	10,0 (13,0)		9,5 (12,4)		5,8 (7,6)		5,5 (7,2)		

Como ler o fator de enchimento de caçamba

**Dados operacionais complementares**

Pneus 23.5R25 L3	Lança padrão				Braço longo			
	23.5 R25 L5		750/65 R25		750/65 R25			
Largura incluindo os pneus	mm	in	+30	+1,2	+200	+7,9	+200	+7,9
Altura livre do solo	mm	in	+50	+2	0	0	0	0
Carga de tombamento, articulação total	kg	lb	+490	+1.078	+430	+946	+310	+682
Peso operacional	kg	lb	+670	+1.474	+640	+1.408	+640	+1.408

# Equipamentos

## ITENS DE SÉRIE

### Motor

Limpador de ar de três estágios, pré-limpador, filtros primário e secundário

Indicador para nível de líquido de arrefecimento

Pré-aquecimento de ar de indução

Pré-filtro de combustível com coletor de água

Filtro de combustível

Bomba elétrica de reabastecimento de combustível

Coletor de óleo do respiro do cárter

Proteção externa da entrada de ar do radiador

### Trem de força

Troca automática de marcha

Troca de marcha totalmente automática, 1-4

Troca de marcha controlada por PWM

Mudança para frente e ré por console de alavanca hidráulica

Controle de força de tração

Visor indicador para nível de óleo de transmissão

Diferenciais: dianteiro, bloqueio do diferencial 100% hidráulico. Traseiro, convencional.

### Sistema elétrico

24 V, com pré-fiação para acessórios opcionais

Alternador 24 V/130 A/3,479 W

Chave geral das baterias (serviço)

Indicador de combustível

Horímetro

Buzina elétrica

Conjunto de instrumentos:

Nível de combustível

Temperatura da transmissão

Temperatura do refrigerante

Iluminação dos instrumentos

Iluminação:

Dois faróis dianteiros de halogênio com faróis alto e baixo

Luzes de estacionamento

Luzes de freio e traseiras duplas

Pisca-piscas com função de pisca-alerta

Luzes de trabalho de halogênio (2 dianteiras e 2 traseiras)

## ITENS DE SÉRIE

### Sistema de monitoramento Contronic

Monitoramento e registro de dados da máquina

Display do Contronics

Consumo de combustível

Temperatura ambiente

Relógio

Função de teste das luzes de advertência e indicadoras

Teste dos freios

Função de teste, nível de ruído em velocidade máxima da ventoinha

Luzes de advertência e indicadoras:

Carregamento da bateria

Freio de estacionamento

Exibição de advertência e mensagens:

Temperatura do líquido de arrefecimento do motor

Temperatura do ar de carga

Temperatura do óleo do motor

Pressão do óleo do motor

Temperatura do óleo da transmissão

Pressão do óleo da transmissão

Temperatura do óleo hidráulico

Pressão do freio

Freio de estacionamento aplicado

Carregamento do freio

Excesso de velocidade na mudança de direção

Temperatura do óleo do eixo

Pressão de direção

Pressão do cárter

Trava do implemento aberta

Advertência do cinto de segurança

Advertências de nível:

Nível de combustível

Nível do óleo de motor

Nível de refrigerante do motor

Nível de óleo da transmissão

Nível do óleo hidráulico

Nível de fluido do lavador

Redução do torque do motor em caso de indicação de mau funcionamento:

Temperatura alta do refrigerante do motor

Temperatura alta do óleo do motor

Pressão baixa do óleo do motor

Pressão alta do cárter

Temperatura alta do ar de admissão

Redução da rotação do motor para marcha lenta em caso de indicação de mau funcionamento:

Temperatura alta do óleo da transmissão

Patinação em embreagens da transmissão

Teclado com fundo iluminado

Iniciar intertravamento quando a marcha for engatada

### Sistema hidráulico

Válvula principal de dupla ação com dois carretéis e pilotos hidráulicos

Bombas de pistões axiais de deslocamento variável (3) para:

1 Sistema hidráulico de trabalho, sistema hidráulico piloto e sistema de freios

2 Sistema hidráulico de trabalho, sistema hidráulico piloto, sistemas de direção e de freios

3 Ventilador do radiador e sistema de freios

Direção secundária com função de teste automático

Abastecimento rápido de óleo hidráulico

Servocomandos eletro-hidráulicos

Retenção eletrônica da alavanca hidráulica

Desengate automático do braço

Posicionador automático da caçamba

Cilindros hidráulicos de dupla ação

Visor indicador do nível de óleo hidráulico

Arrefecedor de óleo hidráulico



---

**ITENS DE SÉRIE**

---

**Sistema de freios**

Circuitos de freios duplos

Pedais de freio duplos

Sistema de freio secundário

Freio de estacionamento eletro-hidráulico

Indicadores de desgaste dos freios

**Cabine**

ROPS (ISO 3471), FOPS (ISO 3449)

Pontos de ancoragem do chicote

Kit de chave única para porta/partida

Revestimento acústico interno

Isqueiro, tomada de 24 V

Porta com tranca

Aquecimento da cabine com entrada de ar fresco e desembaçador

Entrada de ar fresco com dois filtros

Controle de aquecimento automático

Tapete

Duas luzes internas

Espelhos retrovisores internos

Dois espelhos retrovisores externos

Janela corredeira do lado direito

Vidro do para-brisas matizado

Cinto de segurança retrátil (SAE J386)

Volante ajustável

Porta-objetos

Porta-documentos

Para-sol

Porta-copos

Lavador de para-brisas dianteiro e traseiro

Limpadores de para-brisas dianteiro e traseiro

Função de intervalo para limpadores dianteiro e traseiro

Serviço e manutenção

Drenagem e abastecimento remotos do óleo do motor

Dreno e enchimento remoto do óleo da transmissão

Coletores de lubrificação acessíveis a nível do solo

Conexões de verificação de pressão: conexões rápidas, de transmissão e hidráulicas

Enchimento de óleo hidráulico do engate rápido

Caixa de ferramentas, com tranca

Equipamentos externos

Corrimãos na cor laranja

Para-lamas, dianteiro e traseiro

Suportes viscosos da cabine

Suportes de borracha do motor e da transmissão

Trava da articulação do chassi

Trava antivandalismo preparada para

Compartimento do motor

Grade do radiador

Olhais de elevação

Olhais de amarração

Contrapeso pré-montado

Contrapeso, pré-perfurado para proteções opcionais

# Equipamentos

## EQUIPAMENTOS OPCIONAIS

### Motor

Pré-filtro de ar, tipo ciclone

Pré-filtro de ar, do tipo banho de óleo

Pré-filtro de ar, tipo turbo II

Pré-filtro de ar, tipo turbo III

Desligamento automático do motor

Desligamento atrasado do motor

Aquecedor do bloco do motor

Filtro de enchimento de combustível

Aquecedor de combustível

Controle do acelerador manual

Velocidade máxima da ventoinha, clima quente

Radiador, protegido contra corrosão

Ventoinha reversível

Ventoinha reversível e arrefecedor de óleo do eixo

### Rodas e pneus

23.5 R25

750/65 R25

### Trem de força

Arrefecedor e filtro de óleo, eixos dianteiro e traseiro

Transmissão OptiShift com função de bloqueio (lock-up) e RBB

Trava do diferencial dianteiro 100%, deslizamento traseiro limitado

Mudança de potência (power-shift)/função de bloqueio (lock-up) 1-4 para agricultura

Limitador de velocidade

Aço inoxidável, linhas de freios

## EQUIPAMENTOS OPCIONAIS

### Sistema elétrico

Dispositivo antifurto

Pacote de luzes de halogênio, Economy

Pacote de luzes de halogênio, Feature

Pacote de luzes de halogênio, Power

Faróis, esquerdos assimétricos, halógenos

Luzes de trabalho, implementos, halógenas

Pacote de luzes em LED, Economy

Pacote de luzes em LED, Feature

Pacote de luzes em LED, Power

Pacote de luzes LED, Intense

Kit de alarme, função antifurto na WECU

Chave geral das baterias, adicional na cabine

Parada de emergência

Dispositivo de bloqueio, sinalização e bloqueio

Suporte e iluminação da placa de licença do veículo

Câmera de visão traseira e monitor

Espelhos retrovisores, ajuste e aquecimento elétrico

Espelhos retrovisores, braço longo direito

Espelhos retrovisores, ajuste e aquecimento elétrico, braço longo direito

Luzes de trabalho de função reduzida, ativada por marcha a ré

Alarme de ré sonoro

Alarme de marcha à ré, ruído branco

Luzes estroboscópicas de ré de LED duplas

Indicador do cinto de segurança, externo

Suportes dos faróis encurtados

Luzes indicadoras laterais

Sinalizador de advertência de LED

Sinalizador de advertência de LED automático

Unidade de distribuição elétrica de 24 volts

Load Assist

Sistema de detecção de objetos por radar

Sistema de Mitigação de Colisões

Câmera de visão dianteira

Câmeras de visão dianteira duplas

Alarme do freio de estacionamento, sonoro para assentos de suspensão a ar

Conector de partida auxiliar, tipo ISO

Altura máxima do braço

Interface CAN BUS

Desligamento retardado do motor

Co-Pilot disponível

Câmera de ré no Co-Pilot

Sistema de pesagem a bordo (On-Board Weighting, OBW)

Modo de tarefa de pesagem a bordo

Tire Pressure Monitoring System (TPMS)

Connected Map

Operator Coaching Start

Operator Coaching Advanced

### Sistema hidráulico

Sistema de suspensão do braço

Travamento separado do implemento

Kit ártico, mangueiras de travamento do implemento

Protetores de tubos e mangueiras do cilindro do braço

Fluido hidráulico, biodegradável, Volvo

Fluido hidráulico, resistente ao fogo

Fluido hidráulico, para clima quente

3ª função hidráulica

3ª-4ª função hidráulica

Controle hidráulico de fluxo constante com retenção de alavanca da 3ª função

Controle de alavanca única, 2 funções para sistema hidráulico

Controle de alavanca única, 3 funções para sistema hidráulico

Controle de alavanca único, 4 funções hidráulicas

## EQUIPAMENTOS OPCIONAIS

### Cabine

Apoio para o manual do operador
Controle automático de climatização, ACC
Painel de controle ACC, com escala em Fahrenheit
Filtro de proteção contra poeira de asbesto
Cinzeiro
Pré-filtro de ar da cabine, tipo ciclone
Filtro de carbono
Placa protetora sob a cabine
Suporte para lancheira
Descanso de braço Volvo, assento do operador, lado esquerdo
Assento do operador, cinto de segurança de 2 pontos Mechanical ISRI
Assento do operador, suspensão pneumática Volvo, serviço pesado, cinto de segurança de 2 pontos
Assento do operador, suspensão pneumática Volvo, cinto de segurança de 2 pontos
Assento do operador, suspensão pneumática Volvo, cinto de segurança de 3 pontos
Assento do operador, cinto de segurança de 2 pontos Comfort ISRI
Assento do operador, cinto de segurança de 3 pontos Comfort ISRI
Assento do operador, cinto de segurança de 2 pontos Premium ISRI
Assento do operador, cinto de segurança de 3 pontos Premium ISRI
Kit de instalação de rádio, tomada de 12 V inclusa, lado esquerdo
Kit de instalação de rádio, tomada de 12 V inclusa, lado direito
Rádio (com conexão AUX, Bluetooth e USB)
Rádio DAB
Subwoofer
Manopla na direção
Cortinas para proteção solar, janelas traseiras
Cortinas para proteção solar, janelas laterais
Temporizador do aquecimento da cabine
Janela e porta corrediças
Chave de porta/ignição universal
Dispositivo de abertura de porta remoto
Espelhos retrovisores dianteiros
Tomada do aquecedor da cabine de 240 V
Cabine, aplicações em ambiente quente. Teto, aço
Cabine com extintor de incêndio
Cabine com proteção externa de aço
Espelhos retrovisores, braço longo, cabine
Para-brisas reforçado, plano

### Serviço e manutenção

Sistema de lubrificação automática
Sistema de lubrificação automático para braço longo
Proteções de graxeira de lubrificação
Válvula de amostragem de óleo
Bomba de reabastecimento para graxa do sistema de lubrificação
Kit de ferramentas
Jogo de chaves de porca de roda
CareTrack, GSM, GSM/Satélite
Telemática, assinatura

## EQUIPAMENTOS OPCIONAIS

### Equipamento de proteção

Placa de proteção dianteira
Placa de proteção traseira
Placa de cobertura, serviço pesado, chassi dianteiro
Placa protetora, chassi traseiro
Tampa, eixo dianteiro/traseiro
Teto da cabine, trabalhos pesados
Proteção dos faróis dianteiros
Proteção para grade do radiador
Proteção para luzes traseiras
Proteção lateral e traseira para janelas
Proteção do para-brisa
Protetores de vedação da roda/eixo
Proteção contra corrosão, pintura da máquina
Pintura do suporte de implementos, proteção contra corrosão
Proteção dos dentes da caçamba

### Equipamentos externos

Escada da cabine, suspensa por borracha
Para-lamas dianteiros e alargadores traseiros removidos
Alças no contrapeso
Sistema de supressão de incêndio
Para-lamas, cobertura total, traseiro para pneus série 80
Para-lamas, cobertura total, traseiro para pneus série 65
Braço longo
Engate de reboque

### Outros equipamentos

Controle de direção por alavanca (CDC)
Contrapeso, manuseio de toras
Contrapeso, pintura sinalizadora, faixas
Adesivos refletores (decalques), contorno da máquina
Adesivos refletores (faixas), contorno da máquina e cabine
Opcional para máquinas sem dinitrol
Kit de redução de ruído, externo
Placa, veículo de movimentação lenta
Placa de 50 km/h
Pacote agrícola
Pacote de carregadeira de toras
Pacote para manuseio de agregados
Pacote de manejador de sucata
Pacote de manejador de resíduos

### Implementos

Caçambas: Para rocha - lâmina reta ou Spade Nose Aplicação geral Manuseio de agregados Material leve Ponta alta Inclinação
Peças de desgaste: Dentes da caçamba aparafusados e soldados Segmentos Lâmina de corte em três seções, aparafusada
Equipamento do garfo
Braço de movimentação de materiais
Garras para toras
Limpa-neve
Caçamba espalhadora
Varredores

Nem todos os produtos estão disponíveis em todos os mercados. Conforme nossa política de melhoria contínua, reservamos o direito de alterar as especificações e os projetos sem prévio aviso. As ilustrações não mostram necessariamente a versão de série da máquina.



Nem todos os produtos estão disponíveis em todos os mercados. De acordo com a nossa política de melhoria contínua, reservamo-nos o direito de modificar especificações e projetos sem aviso prévio. As ilustrações não mostram necessariamente a versão padrão da máquina.

**V O L V O**